

LCN-NUI

Zasilacz przyłącza I do puszkki podtynkowej

LCN-NUI to zasilacz do montażu w puszcze podtynkowej, służy do zasilania paneli LCN-GT za pośrednictwem portu I.

Zastosowanie:

Zasilacz LCN-NUI przewidziany jest do zasilania wymaganych podzespołów LCN. Dzięki zmostkowaniu portu I można w łatwy sposób podłączyć do zasilacza przewidziane podzespoły LCN przewodem przyłączeniowym i tym przewodem zasilać moduły.

Zasilacz udostępnia moc wystarczającą do zasilania wszystkich podzespołów pracujących na porcie I modułu logicznego LCN.

W przypadku zastosowania zasilacza, panele dotykowe LCN-GT uzyskują podświetlane na niebiesko przyciski oraz podświetlane obrzeże Corona®.



Hardware:

3 wyjścia do zasilania przez port I

Wskazówki:

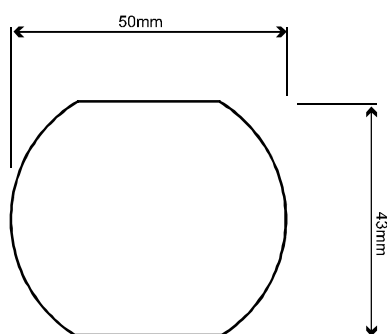
Szczegółowe informacje zawarte są w instrukcji instalacji.

LCN-NUI

Zasilacz przyłącza I do puszkii podtynkowej

Wymiary:

Obudowa (Ø x wys.): 50mm x 20mm



Dane Techniczne

Przyłącze:

Napięcie wejściowe: 110V - 230V_{AC}, 50/60Hz
Przyłącze zasilania: 2 linki 0,75mm² (z końcówkami kablowymi)

Wyjście:

Napięcie: 5V DC (stabilizowane)
Pobór mocy: max. 2,5W
Przyłącze napięcia wyjściowego: 3 gniazda portu I

Dane ogólne:

Temperatura pracy: -10°C do +40°C
Wilgotność powietrza: max. 80% wzgl. wilgotności

Warunki otoczenia:

do stosowania w stałej instalacji zgodnie z VDE 632, VDE 637

Stopień ochrony:

IP 20

Montaż:

Decentralna instalacja w głębokich puszkach p/t

Schemat połączeń

