

# LCN-NUI24

## Zasilacz przyłącza I 24V do puszkii podtynkowej

LCN-NUI24 to zasilacz 24V do montażu w puszcze podtynkowej. Służy do zasilania paneli LCN-GT działających na portach I oraz T.



### Zastosowanie:

Dzięki zmostkowaniu portu I można w łatwy sposób podłączyć do zasilacza przewidziane podzespoły LCN przewodem przyłączeniowym i tym przewodem zasilac module.

LCN-NUI24 udostępnia moc wystarczającą do zasilania wszystkich podzespołów pracujących na porcie I oraz T modułu logicznego LCN.

W przypadku zastosowania zasilacza, panele dotykowe LCN-GT uzyskują podświetlane na niebiesko przyciski oraz podświetlane obrzeże Corona®.

### Hardware:

3 wyjścia do zasilania przez port I

### Wskazówki:

Przewód przyłączeniowy do portu I można wydłużyć do 50 m (wszystkie odcinki razem) za pomocą adaptera LCN-IV (stosować 0,5 mm<sup>2</sup> /0,8mm). Odległość zasilacza do maksymalnie dwóch paneli GT nie może przekraczać 20 metrów. Można podłączyć maksymalnie 5 peryferiów na jednym porcie I.

Szczegółowe informacje zawarte są w instrukcji instalacji.

# LCN-NUI24

## Zasilacz przyłącza I 24V do puszkii podtynkowej

### Dane Techniczne

#### Przyłącze:

Napięcie wejściowe: 20V - 30V<sub>AC</sub>, 50/60Hz  
Przyłącze zasilania: 2 linki 0,75mm<sup>2</sup> (z końcówkami kablowymi)

#### Wyjście:

Napięcie: 5V DC (stabilizowane)  
Pobór mocy: max. 2,5W  
Przyłącze napięcia wyjściowego: 3 gniazda portu I

#### Dane ogólne:

Temperatura pracy: -10°C do +40°C  
Wilgotność powietrza: max. 80% wzgl. wilgotności

#### Warunki otoczenia:

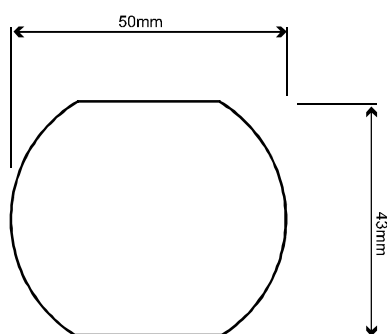
do stosowania w stałej instalacji zgodnie z VDE 632, VDE 637

#### Stopień ochrony:

IP 20

### Wymiary:

Obudowa (Ø x wys.): 50mm x 20mm



### Montaż:

Decentralna instalacja w głębokich puszkach p/t

### Schemat połączeń

