

EC-11C

**Wersja
1.0**

- 12 VDC
- 24 VDC



Instrukcja obsługi

Sterownik oświetlenia LED RGB

WSTĘP

Dziękujemy Państwu za okazane zaufanie i wybór urządzenia marki Enterius®. Od lat dokładamy wszelkich starań, aby nasze produkty cechowała wysoka funkcjonalność oraz niezawodność w ich działaniu. Wszystkie produkty firmy Enterius® posiadają niezbędne certyfikaty oraz spełniają rygorystyczne normy będące potwierdzeniem doskonałych parametrów naszych urządzeń. Warto zwrócić uwagę, że nasze produkty są objęte **pełną 5-letnią gwarancją**, oraz zostały zaprojektowane i wyprodukowane w Polsce. Pragniemy aby nasze urządzenia służyły Państwu przez wiele lat, dlatego prosimy o dokładne przeczytanie niniejszej instrukcji obsługi oraz stosowanie się do informacji w niej zawartych.

OPIS OGÓLNY

Sterownik EC-11C jest cyfrowym urządzeniem służącym do kontroli jasności oraz barwy podłączonych do niego źródeł światła w technologii LED RGB, czyli najczęściej elastycznych taśm LED RGB.

Urządzenie jest oparte na specjalizowanym mikroprocesorze, dzięki któremu mimo małych wymiarów kontroler posiada bardzo duże możliwości. Dodatkowo część parametrów jego pracy użytkownik może samodzielnie programować tak, aby dopasować działanie EC-11C do swoich potrzeb.

Płytkę urządzenia zawiera dwa przyciski sterujące oraz jeden służący do programowania. Ponadto są na niej trzy wyjścia (1:R, 2:G, 3:B) o obciążalności 5 A każde dla wersji 12 VDC, lub 3 A dla wersji 24 VDC. Na drugiej stronie płytki znajdują się dwa wejścia służące do podłączenia dodatkowych przycisków, styków sterujących lub wyjść OC z systemów sterowania. W celu ułatwienia programowania urządzenia oraz odczytywania zaprogramowanych wartości na płycie urządzenia znajdują się trzy diody LED sygnalizujące stan pracy oraz programowane parametry.

Zastosowanie zakręcanych zacisków na przewody gwarantuje solidne połączenia oraz eliminuje konieczność stosowania specjalistycznych narzędzi.

Sterownik podaje do urządzeń LED taką samą wartość napięcia jak to, podłączone do jego zacisków zasilających. Zmiana jasności jest realizowana za pomocą modulacji PWM (informacje na temat PWM na stronie enterius.eu).

INFORMACJE DOTYCZĄCE BEZPIECZEŃSTWA

Podczas instalacji oraz eksploatacji urządzenia należy przestrzegać poniższych zaleceń:

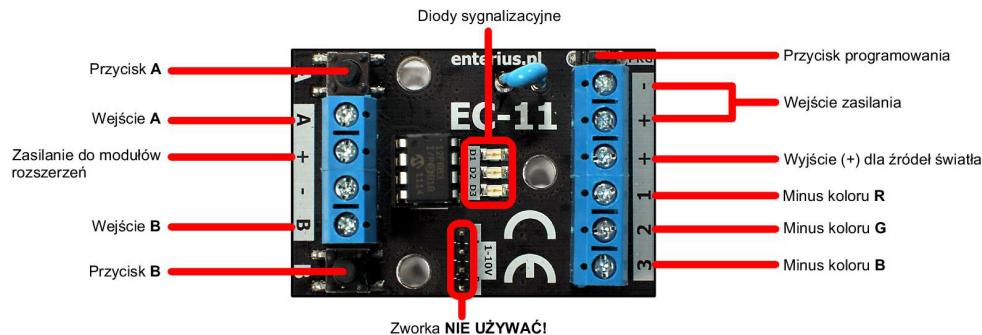
- ✓ Przed instalacją lub użyciem wyrobu należy zapoznać się z instrukcją obsługi, którą należy zachować na przyszłość.
- ✓ Urządzenie nie zawiera żadnych elementów możliwych do serwisowania przez użytkownika. W przypadku usterki, napraw może dokonać jedynie autoryzowany serwis wskazany przez producenta. Wszelkie samodzielne próby naprawy lub modyfikacji urządzenia będą skutkować utratą gwarancji.
- ✓ Wyrób przeznaczony jest do użycia w pomieszczeniach zamkniętych, bez bezpośredniej ekspozycji na warunki atmosferyczne.
- ✓ Urządzenia nie wolno narażać na działanie cieczy ani dużej wilgotności, która mogłaby doprowadzić do skraplania się wody i w efekcie uszkodzenia urządzenia.
- ✓ **Instalację urządzenia oraz wszelkie podłączenia należy wykonywać zawsze przy odłączonym napięciu zasilania.**
- ✓ Urządzenie należy czyścić sprężonym powietrzem lub suchym, miękkim pędzlem. Stosowanie szmatek lub ręczników papierowych może doprowadzić do uszkodzenia delikatnych elementów elektronicznych zamontowanych na płytce PCB. Czyszczenie należy bezwzględnie przeprowadzić przy odłączonym napięciu zasilania.
- ✓ Urządzenie jest przeznaczone do współpracy z zasilaczami napięcia stałego, stabilizowanego posiadającymi zabezpieczenia przeciwprzepięciowe oraz przeciwzwarceniowe. Zalecamy stosowanie zasilaczy wysokiej jakości.
- ✓ W trakcie burzy lub podczas długiego okresu nieużytkowania zalecamy odłączenie napięcia zasilania.
- ✓ Urządzenie podczas pracy z obciążeniami bliskimi maksymalnym nagrzewa się w znacznym stopniu. Należy zapewnić odpowiednią wentylację urządzenia oraz nie zaleca się instalować go w pobliżu innych źródeł ciepła.
- ✓ Należy ściśle przestrzegać podanej polaryzacji napięcia zasilającego oraz maksymalnych obciążeń wyjść.
- ✓ Wszelkie połączenia elektryczne należy wykonywać przewodami o odpowiednich przekrojach tak, aby nie dopuścić do powstawania spadków napięć większych niż 3 %. Jest to bardzo ważne ze względu na zastosowaną metodę regulacji (PWM).
- ✓ Należy bezwzględnie stosować dodatkowe zabezpieczenia przeciwzwarceniowe właściwe dla wykonywanej instalacji wykorzystującej system sterowania oświetleniem LED (zasilacze posiadające ochronę przeciwzwarceniową, dodatkowe bezpieczniki na poszczególnych obwodach, itp.).
- ✓ Co 2 lata urządzenia należy poddać przeglądowi technicznemu i sprawdzić, czy nie uległo pogorszeniu bezpieczeństwo użytkowania. W każdym przypadku stwierdzenia jakichkolwiek nieprawidłowości należy oddać urządzenia do naprawy (przez wyspecjalizowany serwis producenta).
- ✓ W razie wątpliwości dotyczących montażu, demontażu lub eksploatacji wyrobu należy zasięgnąć porady u wykwalifikowanego elektronika lub w najbliższym punkcie sprzedaży. Należy upewnić się, że wyrób został poprawnie zainstalowany.
- ✓ Wyrób należy chronić przed dostępem dzieci.

Instalacji urządzeń należy dokonać według wskazówek znajdujących się w niniejszej instrukcji obsługi, ściśle przestrzegając podanych schematów połączeń, parametrów technicznych oraz aktualnych przepisów prawa lub obowiązujących norm kraju, na terenie którego urządzenia są instalowane.

Ze względu na akustyczny zakres częstotliwości modulacji PWM urządzenie może podczas pracy z dużymi prądami generować odgłosy akustyczne na skutek zjawiska zwanego magnetostrycją. Jest to normalne zachowanie wynikające z praw fizyki i nie stanowi podstawy do reklamacji. Zjawisko to nasila się wraz ze wzrostem wartości przełączanego prądu. Mogą na nie wpływać także zbyt małe przekroje przewodów oraz błędy w instalacji oświetlenia LED.

WYGLĄD

Sterownik EC-11C jest produkowany w formie płytki PCB wraz z nasuwaną osłoną z przezroczystego tworzywa PMMA. Urządzenie posiada dwa złącza zawierające kostki zaciskowe przeznaczone do podłączenia przewodów o maksymalnym przekroju 1.5 mm². Ponadto na płycie znajdują się również trzy przyciski służące do programowania oraz trzy diody LED sygnalizujące programowane opcje oraz stan wyjść. Poniższy rysunek przedstawia wygląd urządzenia wraz z opisem elementów:



Sterownik EC-11C na płycie PCB posiada cztery pady opisane jako **1-10V**. Pady te w EC-11C są nieużywane i nie wolno ich zwierać lub podłączać do nich żadnych napięć czy sygnałów, gdyż może to spowodować nieodwracalne uszkodzenia powodujące utratę gwarancji!

WEJŚCIA

EC-11C posiada dwa wejścia **A** oraz **B** typu NO (normalnie otwarte), które reagują na podanie masy. Do wejść można podłączyć dowolne przyciski dzwonekowe (monostabilne, czyli powracające do pierwotnego stanu po puszczeniu), które będą działały identycznie jak przyciski **A** i **B** znajdujące się na płycie. Przyciski należy podłączyć między masę (-) a wejście **A** oraz **B**. Wyjście (+) na kostkach od strony wejść służy wyłącznie do podłączenia modułów rozszerzających (jak na przykład moduł radiowy/IR rECEPTor) i w innych przypadkach **nie należy go używać**.

Zalecamy stosowanie przycisków dobrej jakości, które zapewniają solidne połączenie po naciśnięciu. Przyciski o niskiej jakości styków mogą powodować wielokrotne drgania przy pojedynczym naciśnięciu i w efekcie błędną interpretację impulsów przez ściemniacz, który wprawdzie posiada układ eliminacji drgań styków ale w skrajnych przypadkach może on nie zadziałać.

Przy odległościach większych niż 5-10 m zalecamy stosowanie przewodów parowanych typu „skrętka” do podłączania przycisków. Pozwoli to na znaczną redukcję zakłóceń.

WYJŚCIA

Wyjścia **1**, **2** oraz **3** podczas pracy podają masę w postaci impulsów PWM (Pulse Width Modulation, czyli metoda regulacji szerokości impulsów) o częstotliwości na tyle wysokiej aby nie występowało zjawisko migotania. Plus zasilania jest podawany do odbiorników na stałe. Maksymalna obciążalność ciągła każdego z wyjść to 5 A, co pozwala na podłączenie całkiem sporej ilości źródeł światła LED RGB do sterownika. W przypadku kiedy moc źródeł światła LED RGB, które chcemy podłączyć jest większa niż obciążalność wyjść, należy zastosować jeden lub więcej wzmacniaczy LED produkowanych przez Enterius (np.: EPM-153).

INSTALACJA

Urządzenie jest przystosowane do montażu mechanicznego za pomocą trzech otworów o średnicy 4.2 mm pozwalających na wykorzystanie popularnych plastikowych kołków zatrzaskowych. Można również przykręcić urządzenie za pomocą śrub ale należy pamiętać o zastosowaniu tulejek dystansowych uniemożliwiających kontakt elementów elektronicznych z podłożem.

Dostępne są również specjalne uchwyty montażowe (P-11) dla szyny TH-35 (popularnie zwana szyną DIN), które umożliwiają instalację urządzenia w tablicach i rozdzielniach elektrycznych.

Urządzenie jest przeznaczone do montażu wewnątrz pomieszczeń i w przypadku konieczności jego zastosowania na zewnątrz lub w warunkach podwyższonej wilgotności należy zastosować dodatkową obudowę o szczelności co najmniej IP65.

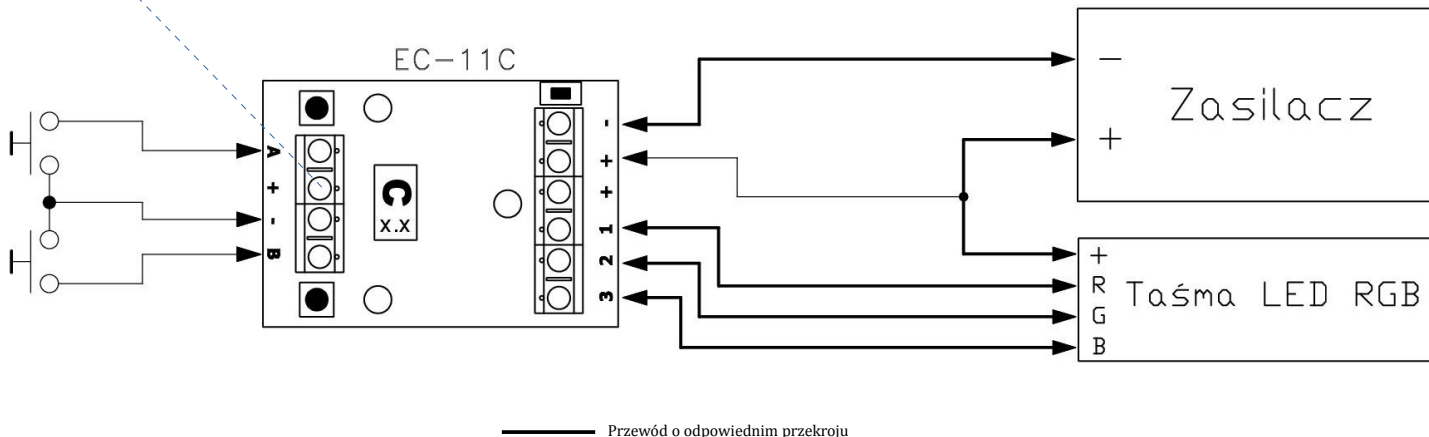
Przy podłączeniu do sterownika pojedynczych diod LED (RGB lub jednokolorowych) należy **zawsze** stosować dodatkowe urządzenia lub elementy ograniczające prąd tych diod takie jak rezystory lub drivery prądowe.

W przypadku podłączania do urządzenia zewnętrznych przycisków sterujących należy przestrzegać kilku podstawowych zasad:

- ✓ należy stosować przewody do instalacji niskonapięciowych (YT DY, UTP) o przekroju nie mniejszym niż 0,5
- ✓ przy bardzo długich połączeniach najlepiej sprawdza się skrętka komputerowa typu UTP z połączonymi równolegle co najmniej dwiema parami
- ✓ nie należy układać przewodów od przycisków razem z kablami elektrycznymi lub innymi mogącymi indukować zakłócenia
- ✓ w celu uniknięcia problemów z niekontrolowanym przeskakiwaniem programów warto stosować przełączniki dobrej jakości (małe drgania styków)

SCHEMAT POŁĄCZEŃ

UWAGA! Wyjście [+] do modułów rozszerzeń posiada maksymalną obciążalność prądową na poziomie **500 mA** i **nie wolno** do niego podłączać większych prądów ani zwierać do masy!



Więcej przykładowych schematów połączeń można znaleźć na stronie www.enterius.eu

OBSŁUGA – DZIAŁANIE KLAWISZY

Istnieją dwa sposoby obsługi sterownika w zależności od wybranej opcji w zestawie 4 menu programowania. Fabrycznie sterownik obsługiwany jest jednym przyciskiem dzwonekowym (push-button) w następujący sposób:

Włączanie/wyłączanie światła – krótkie (<1 s.) wciśnięcie przycisku **A** lub **B**

Przełączenie się między zmianą jasności a koloru – dwuklik dowolnym przyciskiem (szybkie, dwukrotne wciśnięcie, jak w myszce komputerowej)

Zmiana jasności – wciśnięcie i przytrzymanie przycisku **A** lub **B**

Zmiana koloru – wciśnięcie i przytrzymanie przycisku **A** lub **B**

W przypadku zmiany opcji 1 z zestawu 4 na opcję 2 (sterowanie dwoma przyciskami) obsługa za pomocą dwóch przycisków dzwonekowych jest następująca:

Włączanie/wyłączanie światła - krótkie (<1 s.) wciśnięcie przycisku **A**

Zmiana jasności – wciśnięcie i przytrzymanie przycisku **A**

Zmiana koloru – wciśnięcie i przytrzymanie przycisku **B**

PROGRAMOWANIE

Sposób działania sterownika oraz opcje wejść i wyjść programuje się za pomocą trzech przycisków (**PRG**, **A** oraz **B**) znajdujących się na płycie PCB. Informację zwrotną zapewniają trzy niebieskie diody LED (D1, D2 oraz D3). Są one połączone wewnętrznie z wyjściami urządzenia, zatem wyjścia w trybie programowania będą działać identycznie jak diody sygnalizacyjne.

Aby wejść w tryb programowania należy wcisnąć i przytrzymać przez co najmniej 2 sekundy przycisk **PRG**.

Wejście w tryb programowania zostanie **zasygnalizowane** 3 szybkimi mrugnięciami diod LED (oraz odpowiadających im wyjść) a następnie zaświecą się diody wskazujące aktualny zestaw opcji (patrz tabela). Ich krótkie wygaszenia z następującą po nich dłuższą przerwą **sygnalizują numer** aktualnie wybranej opcji (czyli na przykład dwa krótkie wygaszenia i dłuższe świecenie to opcja numer 2). Opcja z numerem zerowym (jeśli występuje) jest sygnalizowana ciągłym świeceniem diod. Aby zmienić zestaw opcji na kolejny należy krótko (mniej niż 2 s) wcisnąć przycisk **PRG**. Spowoduje to przejście do kolejnego zestawu opcji lub przy ostatnim zestawie powrót do pierwszego.

Aby **zmniejszyć** lub **zwiększyć** numer aktualnie wybranej opcji (patrz tabela) należy krótko wcisnąć odpowiednio przycisk **A** lub **B**.

Wyjście z trybu programowania następuje automatycznie po 30 sekundach braku aktywności lub po wciśnięciu i przytrzymaniu przycisku **PRG** przez co najmniej 2 sekundy. W obu przypadkach wyjście z trybu programowania zostanie **zasygnalizowane** przez 3 szybkie mrugnięcia wszystkich 3 diod LED. Następnie przełącznik przejdzie do normalnej pracy.

MENU PROGRAMOWANIA

Zestaw nr:	Nazwa zestawu sygnalizacja LED	Opcja nr:	Nazwa opcji	Opis działania opcji
1	Reakcja na zasilanie ■ □ □	1	Standby	Po załączeniu zasilania urządzenie czeka na wciśnięcie przycisku
		2	Auto-run	Po załączeniu zasilania urządzenie automatycznie załącza się (pamięć zgodna z ustawieniami zestawu 2)
2	Tryb pamięci □ ■ □	1	Pamięta wszystkie ustawienia	Urządzenie pamięta ostatnio używane: jasność, kolor
		2	Brak pamięci koloru i jasności	Urządzenie zawsze załącza się z fabrycznymi ustawieniami koloru i jasności
3	Tryb pracy wyjść ■ ■ □	1	Skokowe wł/wył	Urządzenie włącza i wyłącza się natychmiast
		2	Płynne wł/wył	Urządzenie podczas włączania lub wyłączenia płynnie rozjaśnia lub ściemnia wyjścia w czasie około 2s
4	Tryb pracy wejść □ □ ■	1	Sterowanie jednym przyciskiem (oba przyciski/wejścia działają identycznie)	Pojedyncze, krótkie wciśnięcie przycisku włącza lub wyłącza oświetlenie w sposób płynny. Wciśnięcie i przytrzymanie przycisku w trakcie świecenia powoduje regulację jasności, która zmienia się między maksimum, a minimum do czasu puszczenia przycisku. Aby zmienić kierunek regulacji jasności należy puścić przycisk na nie dłużej niż 0.5 sekundy i ponownie wcisnąć i przytrzymać. Aby przełączyć się na zmianę koloru należy wcisnąć krótko dwukrotnie przycisk (dwuklik). Następnie wciśnięcie i przytrzymanie przycisku w trakcie świecenia powoduje regulację koloru, który zmienia się w pętli do czasu puszczenia przycisku. Aby zmienić kierunek regulacji należy puścić przycisk na nie dłużej niż 0.5 sekundy i przytrzymać go ponownie. By powrócić do zmiany jasności należy ponownie wykonać dwuklik.
		2	Sterowanie dwoma przyciskami	Przycisk A odpowiada za włączenie i wyłączenie sterownika oraz zmianę jasności po naciśnięciu i przytrzymaniu. Aby zmienić kierunek regulacji jasności należy puścić przycisk na nie dłużej niż 0.5 sekundy i wcisnąć go ponownie. Przycisk B odpowiada tylko za zmianę koloru. Wciśnięcie i przytrzymanie przycisku w trakcie świecenia powoduje regulację koloru, która zmienia się do czasu puszczenia przycisku. Aby zmienić kierunek regulacji należy puścić przycisk na nie dłużej niż 0.5 sekundy i wcisnąć go ponownie.

PRZECHOWYWANIE

Wyrób należy magazynować w opakowaniach w suchym i czystym pomieszczeniu, wolnym od zapylenia. Należy unikać ekspozycji na skrajnie wysokie lub niskie temperatury oraz wysoką wilgotność lub wodę.

Nie używać środków aktywnych chemicznie ani wody do czyszczenia wyrobu!

Za szkody powstałe w wyniku użycia niezgodnego z przeznaczeniem oraz instrukcją obsługi, producent nie ponosi żadnej odpowiedzialności, a powstałe w ten sposób szkody nie mogą być podstawą do reklamacji, napraw gwarancyjnych lub roszczeń prawnych!

NIEDOZWOLONE SPOSOBY UŻYCIA

Zabrania się:

- ✓ Demontowania jakichkolwiek elementów wyrobu
- ✓ Dokonywania samodzielnych napraw
- ✓ Stosowania zasilaczy oraz obciążenia innych niż przewidziane przez producenta
- ✓ Montażu wyrobu na zewnątrz pomieszczeń oraz w pomieszczeniach narażonych na bezpośrednie działanie wilgoci i wody
- ✓ Ingerencji w rozwiązania konstrukcyjne wyrobu

- ✓ Podłączania wyrobu do niesprawnej sieci zasilającej i zasilaczy
- ✓ Stosowania wyrobu do celów niezgodnych z jego przeznaczeniem lub przepisami prawa
- ✓ Użytkowania wyrobu w stanie uszkodzonym

Wyrób nie posiada żadnych części eksploatacyjnych i podlega naprawie wyłącznie u producenta lub upoważnionego przedstawiciela. Po okresie gwarancyjnym wyrób może być naprawiany przez osoby posiadające odpowiednie kwalifikacje i uprawnienia.

KONSERWACJA

Należy zapewnić zachowanie ogólnej czystości wyrobu. Należy zapobiegać zapyleniu i osadzeniu się zanieczyszczeń, mogących pogorszyć pracę wyrobu, w szczególności pyłu, mogącego pogorszyć warunki termiczne pracy wyrobu i stwarzający potencjalne ryzyko zapalenia.

NORMY I WYMAGANIA PRAWNE

Urządzenie spełnia wymagania dyrektywy 2001/95/WE (w sprawie ogólnego bezpieczeństwa produktów) oraz wymagania zawarte w następujących dyrektywach UE:

RoHS 2002/95/EC, WEEE 2002/96/EC, EMC 2004/108/EC, EKOPROJEKT 2005/32/WE

Deklaracja zgodności oraz certyfikat RoHS są dostępne na stronie internetowej www.enterius.eu



UTYLIZACJA



Uwaga! Wyrób **nie może** znaleźć się wśród odpadów domowych/komunalnych. Po zakończeniu okresu użytkowania sterownik należy oddać do punktu zbiórki i recyklingu urządzeń elektrycznych i elektronicznych!

Usuwanie odpadów z produktu w sposób zgodny z przepisami, pomożesz uniknąć ewentualnych, negatywnych skutków dla środowiska naturalnego i zdrowia ludzi, które mogłyby nastąpić wskutek nieprawidłowego obchodzenia się z tymi odpadami. W celu uzyskania dalszych informacji odnośnie recyklingu odpadów z tego produktu, skontaktuj się z władzami komunalnymi na swoim terenie, z właściwą służbą usuwania śmieci lub z dostawcą wyrobu.

PARAMETRY TECHNICZNE

Napięcie zasilania: _____ 12 VDC +/- 20% <input type="checkbox"/>	24 VDC +/- 20% <input type="checkbox"/>	Rozdzielczość sterowania PWM: _____ 8 bit
Maksymalny pobór prądu: _____ 15 A	9 A	Częstotliwość PWM: _____ 550 Hz
Pobór prądu bez obciążenia: _____ <15 mA		Stopień ochrony: _____ IP20
Pobór prądu w trybie uśpienia: _____ <6 mA		Przekrój kostek połączeniowych: _____ 1,5 mm ²
Zakres temperatur pracy: _____ -15... +55 °C		Wymiary urządzenia (D x S x W): _____ 55 x 39 x 22 mm
Zakres wilgotności względnej: _____ 20...85% bez kondensacji		Wymiary PCB(D x S x W): _____ 52 x 36 x 18 mm
Ilość kanałów wyjściowych: _____ 3		Masa: _____ 30 g
Typ kanałów wyjściowych: _____ OC (otwarty kolektor)		Wersja urządzenia: _____ 3.0
Obciążalność prądowa wyjść 1 , 2 i 3 : ciągła: 5 A/kanał	3 A/kanał	Gwarancja: _____ 5 lat
Obciążalność prądowa wyjścia 4 : _____ 500 mA		

Producent zastrzega sobie prawo wprowadzania zmian wyglądu oraz parametrów technicznych urządzenia bez uprzedzenia.

Niniejsza instrukcja obsługi jest aktualna w momencie jej wydania i jest chroniona prawem autorskim. Bez wyraźnej, pisemnej zgody Enterius żadna część tej instrukcji nie może być w jakimkolwiek celu powielana ani też przekazywana w żadnej formie, elektronicznej lub mechanicznej, włączając w to fotokopiowanie lub innego rodzaju zapis.

Aktualne wersje instrukcji obsługi, kart katalogowych oraz innej dokumentacji dla urządzeń Enterius® dostępne są na stronie <http://enterius.eu>