

# LCN-TU4C

## Czujnik dla 4 przycisków pojemnościowych

Konwerter przycisków LCN-TU4C stwarza zupełnie nowe możliwości realizacji przycisków w sposób niewidoczny. Umożliwia regulację pojemnościową maksymalnie czterech przycisków.

Każdy z 4 przycisków składa się z folii, którą można nakleić z tyłu powierzchni drewnianych, kamiennych, z terakoty itd. Przyciski czujników obsługują się dotykając po prostu daną powierzchnię.

### Zastosowania:

LCN-TU4C przetwarza cztery sygnały czujników na przyłącze T (wejście przycisków) w modułach LCN. Przyciski są samoprzylepne i można je umieszczać na odwrocie dowolnych materiałów nieprzewodzących prądu elektrycznego.

Konwerter ten otwiera nowe możliwości aranżacji szlachetnych okładzin ściennych oraz wyposażenia mebli, mebli kuchennych itd. Jeśli szafa zasłania np. zaślepkę włącznika, to teraz można po prostu wkleić przycisk do szafy.

LCN-TU4C jest przewidziany do pracy z modułem LCN-UPP, LCN-UPS lub LCN-UP24, ale może pracować również z modułem LCN-HU, LCN-SH i LCN-LD. Oczywiście każdy przycisk dysponuje wszystkimi funkcjami LCN na bazie trzech poleceń: **KRÓTKO**, **DŁUGO** i **Puść**.

### Hardware:

- 4 powierzchnie przycisków
- Kabel z wtyczką do przyłącza I
- Zaciski bezśrubowe

### Wskazówki:

Prędkość uruchomienia przycisków ma wpływ na rozpoznanie polecenia: za bardzo grubymi i silnie tłumiącymi materiałami (np. częściowo wilgotne drewno) maksymalną czułość uzyskuje się poprzez szybkie uruchomienie przycisku.

Szczegółowe informacje są zawarte w instrukcji instalacji.



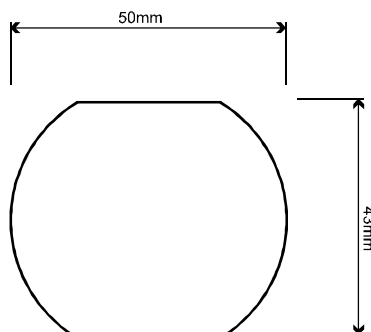
# LCN-TU4C

## Czujnik dla 4 przycisków pojemnościowych

- 4 niewidoczne przyciski pojemnościowe
- Do aranżacji w dodatkowych ściankach
- Do montażu w meblach
- Powierzchnie z folią klejącą
- Praca na przyłączy I

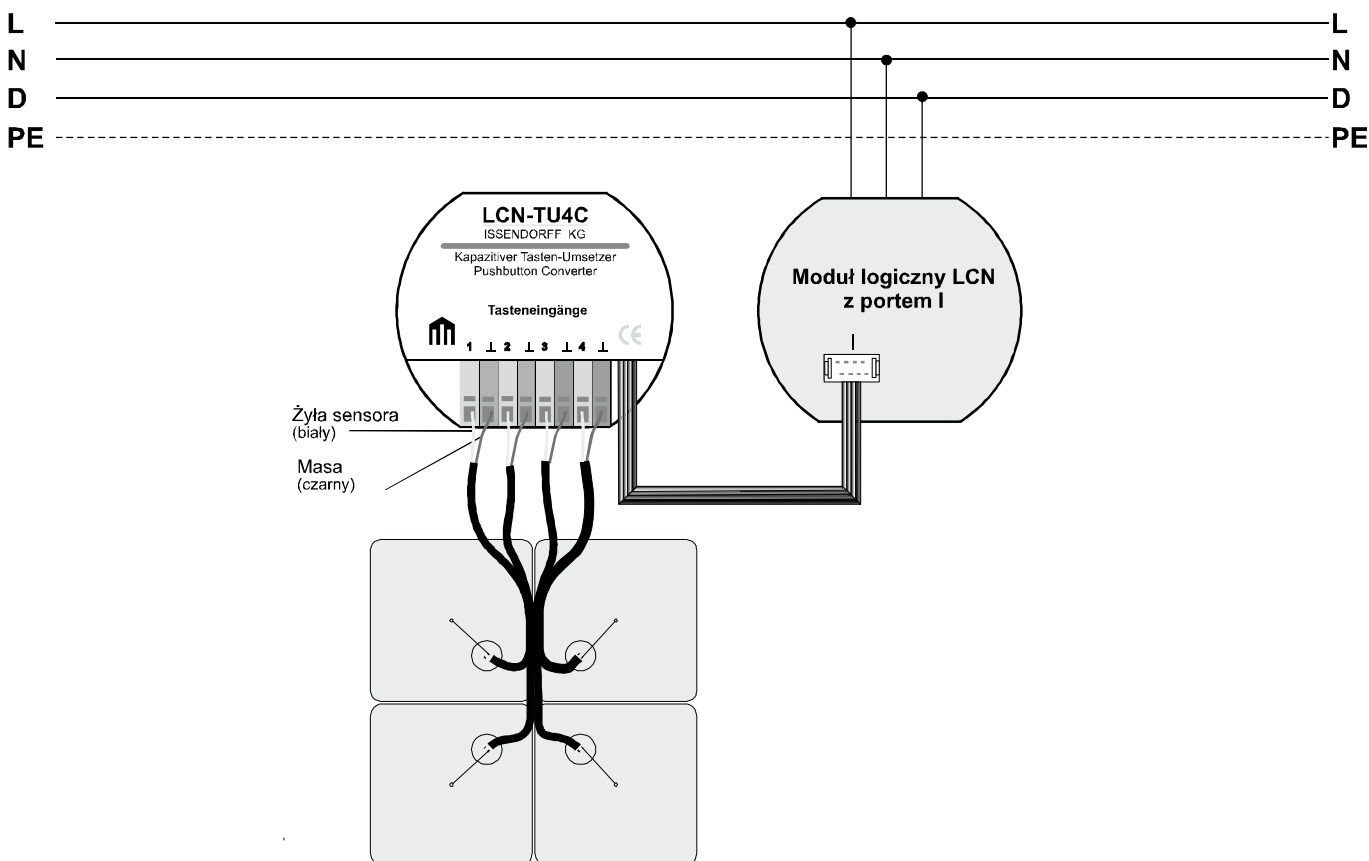
### Wymiary:

Wymiary obudowy (Ø x Wys):	50mm x 20mm
Długość kabelka dla powierzchni:	500 mm
Powierzchnia przycisku (Sz x Wys):	60mm x 60mm



**Montaż:** decentralna instalacja w głębokich puszkach

### Schemat połączeń



### Dane Techniczne

<b>Przyłącze:</b>	
Zasilanie:	Przez moduł
Przyciski:	pojemnościowe, KRÓTKO/DŁUGO/PUŚĆ, tabela A, do 4 obwodów włączników, 4 diody kontrolne LED sygnalizują stan na wejściach
Zaciski:	wtykowe
Typ przewodu:	max. średnica 0,8 mm (przestrzegać biegunowości)
Maksymalna długość przyłącza aż do powierzchni czujnika:	500 mm (nie przedłużać)
Przenikalność:	ok. 20-30mm, w zależności od materiału nośnego i żądanej czułości.
<b>Ogólne dane:</b>	
Temperatura pracy:	10°C do +40°C
Wilgotność powietrza:	max. 80% wzgl. wilgotności, nie ulega obroszeniu
Warunki użytkowania:	do stosowania w stałej instalacji zgodnie z VDE 632, VDE 637
Stopień ochrony:	IP 20,