

# LCN-T4ER

## Radiowy konwerter przycisków dla EnOcean

LCN-T4ER to konwerter 4 przycisków dla nadajników firmy EnOcean podłączany do wejścia klawiatury wszystkich inteligentnych modułów LCN wyprodukowanych począwszy od roku 1996. Przetwarza cztery sygnały przycisków z przycisków technologii EnOcean na przyłączy T modułów LCN.

### Zastosowanie:

Konwerter LCN-T4ER przetwarza cztery sygnały przycisków z włączników EnOcean na przyłączy T modułów LCN.

Przeznaczony jest dla modułów LCN-UPP w puszcze podtynkowej.

Za pomocą przycisku programującego można zaprogramować do 30 włączników radiowych.

Każdy przycisk dysponuje znanymi poleceniami **KRÓTKO**, **DŁUGO** i **Puść**.

LCN-TU4C jest przewidziany do pracy z modułem LCN-UPP, LCN-UPS lub LCN-UP24, ale może pracować również z modułem LCN-HU, LCN-SH i LCN-LD.

### Hardware:

Taśma z wtyczką do przyłączy T

Zaciski wtykowe

### Wskazówki:

Należy zachować minimalną odległość od innych odbiorników firmy EnOcean, stateczników elektronicznych lub (zakłócających) źródeł sygnałów jak komputery, urządzenia audio i wideo pracujące na podobnych częstotliwościach. Minimalna odległość to 0,5 m.

Szczegółowe informacje są zawarte w instrukcji instalacji.



### Funkcjonowanie:

#### Zasięg pomiędzy nadajnikiem i odbiornikiem:

Zasięg sygnału radiowego jest w bardzo dużym stopniu uzależniony od miejsca zabudowy i od rodzaju budynku. W przypadku połączenia niezakłóconego przez żadną przeszkodę zasięg wynosi ok. 30 metrów, w przejściach i halach do 100 metrów.

W budynkach zasięg jest uzależniony od zastosowanych materiałów budowlanych, dla ścian:

- z cegiel/ gazobetonu: typowo 20 metrów (max. 3 ściany)
- z płyt gipsowo-kartonowych/ drewna (suchego): typowo 30 metrów (max. 5 ścian)
- ściany / strony z żelbetonu: typowo 10 metrów (max. 1 ściana)

Zasadniczo zalecamy przetestowanie zasięgu przed zamontowaniem instalacji. W razie potrzeby proszę wypróbować inne położenie linki anteny.

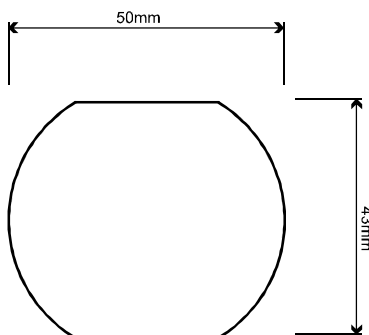
# LCN-T4ER

## Radiowy konwerter przycisków dla EnOcean

- Do 30 przycisków radiowych EnOcean
- Praca na porcie T

### Wymiary:

Wymiary obudowy(Ø x W): 50mm x 20mm  
Przyłącze 130mm



**Montaż:** decentralna instalacja w głębokich puszkach

### Dane Techniczne

#### Przyłącze

Napięcie zasilające: 230V<sub>AC</sub> ±15%, 50/60Hz (dostępne 110V<sub>AC</sub>)  
Zaciski/Typ przewodu: wtykowe, drut lub linka max. 2,5mm<sup>2</sup> lub z końcówkami kablowymi, max. 1,5mm<sup>2</sup>  
Prąd mostkowany max. 16A

Pobór mocy: 1W

Częstotliwość fali Wejścia/Funkcje przycisków: 868Mhz

Przyciski radiowe EnOcean, 4 Kanały, 30 przycisków KR/DL/Pu Tabela A, Przyciski A1-A4

Przyłącze LCN: Tasiemka portu T długości ok...130mm

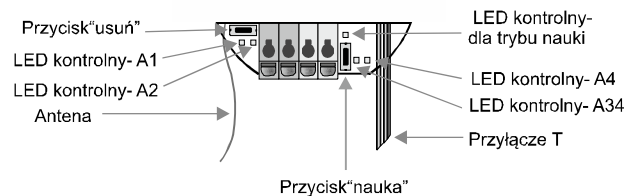
#### Dane ogólne:

Temperatura pracy: -10°C do +40°C  
Wilgotność powietrza: max. 80% wzgl. wilgotności, nie ulega obroszeniu

Warunki użytkowania: do stosowania w stałej instalacji zgodnie z VDE 632, VDE 637

Stopień ochrony: IP 20,

### Widok przycisków i LED:



### Schemat połączeń

