

LCN-B3IN

Trzywejściowy czujnik binarny z wbudowanym zasilaczem

Czujnik LCN-B3IN analizuje do 3 trwałych zestyków wolnych od potencjałów. W tym celu wytwarza wewnętrzne napięcie regulujące. Ponadto udostępnia zasilanie (5V/12V) czujników.

Za pomocą przewodu przyłączeniowego łączy się czujnik LCN-B3IN z portem I jednego z logicznych modułów, takich jak: LCN-UPP, LCN-UPS, LCN-UP24, LCN-SH, LCN-SHS, LCN-HU lub LCN-LD.

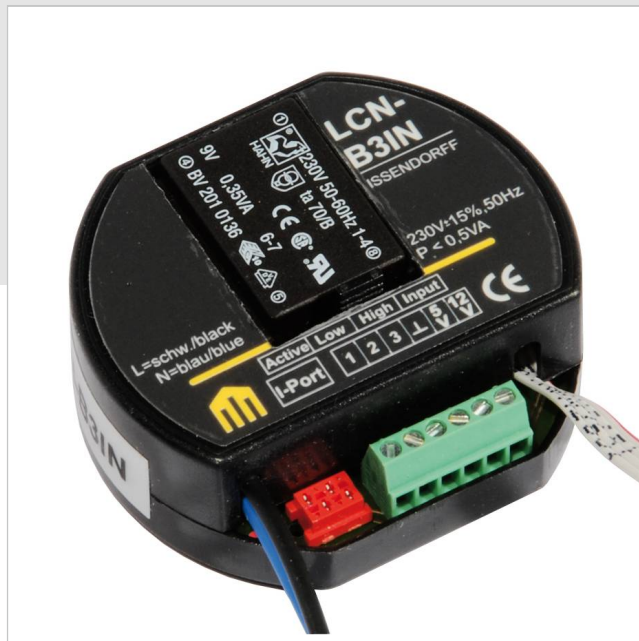
Zastosowanie:

Czujnik LCN-B3IN włącza do 3 trwałych zestyków wolnych od potencjałów do systemu LCN. Mogą to być zestyki reed, wyłączniki krańcowe lub inne zestyki sygnalizacyjne. Dla przykładu do systemu mogą zostać włączone okna, drzwi i czujki dymowe i podlegać zgłaszaniu.

Dla czujników wymagających dodatkowego zasilania czujnik LCN-B3IN je udostępnia. Mogą to być zapory świetlne, czujniki dźwiękowe w napędach rolet lub elektroniczne układy analizujące zamki blokowych.

JKażde wejście binarne rozróżnia tylko dwa stany: **włączony i wyłączony**. Podczas uruchomienia wyzwala się polecenie **DŁUGIE**, a przy przerwaniu polecenie **PuŚĆ**.

Moduł LCN wyposażony w czujnik binarny wysyła automa-tycznie komunikaty stanu bez konieczności ich parametryzacji.



Hardware:

3 wejścia binarne

Zasilanie czujnika 5V/12 V

Zworka do ustawiania „Aktiv LOW lub HIGH”

Taśma do portu I

Gniazdo dla dalszych urządzeń peryferyjnych I

Wskazówki:

Zacisk oznaczony „L”, jest przewidziany dla potencjału N. Można podłączać wyłącznie **zestyki bezpotencjałowe**. Przestrzegać odpowiednich materiałów stykowych (mały prąd). Prąd regulujący jest bardzo mały, patrz dane techniczne. Szczegółowe informacje są zawarte w instrukcji instalacji.

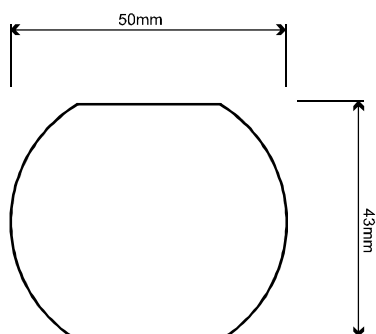
LCN-B31N

Trzywejściowy czujnik binarny z wbudowanym zasilaczem

- 3 bezpotencjałowe zestyki ciągłe
- Zintegrowany zasilacz
- Rozróżnia stany: WŁ/WYŁ
- Automatyczne wysyłanie meldunków statusu
- Praca na porcie I

Wymiary:

Wymiary obudowy(Ø x W): 50mm x 20mm
Przyłącze 160mm



Montaż:

decentralna instalacja w głębokich puszkach

Dane Techniczne

Przyłącze

Napięcie zasilające 230VAC ±15%, 50/60Hz
Pobór mocy <1W
Przyłącze sieciowe 2 linki 0,75 mm² z końcówkami kablowymi

Zaciski/Typ przewodu:

śrubowe
drut lub linka lub z końcówką kablową max. 0,5mm²
Długość przyłącza I 300mm
3 Fremdpotential frei

Przyłącze LCN:

Wejścia/Funkcje przycisków:

Wew. napięcie regulujące:

5V (50µA na wejście)
(znajduje się na potencjale N)

Opór styku WŁ

max. 10kOhm

Opór styku WYŁ

min. 200kOhm

Czas reakcji

30 ms

Długość kabla:

max. 5m / 100m w przypadku ekranowanego przewodu
Nie prowadzić z kablami instalacji 230V!

Napięcie wyjściowe:

5VDC/12VDC

Prąd wyjściowy:

max. 25mA

Dane ogólne :

Temperatura robocza

-10°C do +40°C

Wilgotność powietrza

max. 80% wzgl. wilgotności,
nie ulega obroszeniu
do stosowania w stałej
instalacji zgodnie z VDE 632,
VDE 637

Warunki otoczenia

Stopień ochrony

IP 20

Schemat połączeń

