

LCN-TS

Czujnik temperatury dla LCN

Czujnik LCN-TS jest bardzo precyzyjnym cyfrowym czujnikiem temperatury o miniaturowych rozmiarach.

Za pomocą własnego procesora ustala w zależności od gradientu niemalże bezsumowe wartości pomiarowe i przesyła je poprzez port I do podłączonego modułu LCN. Stosować z modułami LCN od wersji 090201.

Zastosowanie:

Czujnik temperatury używany jest często do pomiaru temperatury w pomieszczeniu. Dzięki połączeniu z innymi czujnikami w sieci LCN można zrealizować między innymi energooszczędne i proste w użyciu decentralne sterowanie ogrzewaniem i klimatyzacją, w połączeniu z systemem wentylacji.

Czujnik LCN-TS może pracować równolegle do każdego innego podzespołu podłączonego do przyłącza I we wszystkich modułach LCN (-UPP, -UPS, -UP24, -SH, -SHS, -HU, -LD). Moduły udostępniają dwa regulatory ciągłe plus 5 progów przełączania, które również można wykorzystać do regulacji.

Podczas pracy dochodzi do wymiany wartości pomiarowych pomiędzy modułami LCN i istnieje możliwość obliczenia różnic.

Hardware:

Czujnik temperatury z mocowaniem samoprzylepnym

Obudowa przystosowana do montażu na ścianie lub suficie

Taśma z wtyczką do przyłącza I

Wskazówki:

Miejsce i pozycja zamontowania mają wpływ na wartości pomiarowe: przepływ powietrza, wysokość zamontowania czujnika, źródła ciepła (promieniowanie lamp).

Przyłącze do modułu LCN można opcjonalnie przedłużyć za pomocą LCN-IV do 50m.

Szczegółowe informacje zawiera instrukcja instalacji.



LCN-TS

Czujnik temperatury dla LCN

Dane Techniczne

Dane czujnika

Zakres pomiarowy:	-20°C do +85°C
Rozdzielczość:	0,1°C
Dokładność:	typ. 0,3°C od +15°C do +30°C typ. 0,6°C od -20°C do +85°C, max. 2°C poza całym zakresem

Przyłącze I: Posiada

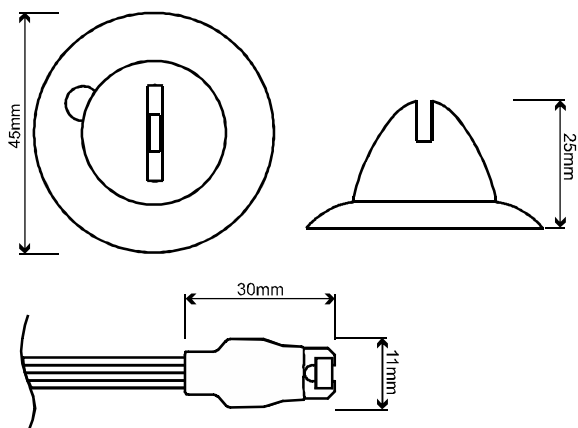
Ogólne dane:

Temperatura pracy:	-20°C do +85°C
Wilgotność powietrza:	max. 80% wzgl. wilgotności, nie ulega obroszeniu
Warunki otoczenia:	do stosowania w stałej instalacji zgodnie z VDE 632, VDE 637

Stopień ochrony: IP 20

Wymiary:

Obudowa (Ø x W):	45mm x 25mm
Czujnik (Dł x Sz x Wys):	30mm x 11mm x 4mm
Przyłącze:	400mm



Montaż: ściana lub sufit na puszcze 35mm

Schemat połączeń

