

LCN-R1U

Przełącznik jednowyjściowy do puszkki p/t

Przełącznik LCN-R1U to przełącznik bez własnego procesora do montażu pod tynkiem z jednym zestykiem wolnym od potencjałów (zestyk przełączny) podłączany do modułu LCN-UPP, LCN-UPS lub LCN-UP24.

Zastosowanie

Moduł przełączników rozszerza każdy podtynkowy moduł logiczny o dodatkowy zestyk 16A. Możliwość stosowania na przykład do sterowania ogrzewaniem lub oświetleniem. W przypadku modułu LCN-UPP pozostawia wolne 2 wyjścia elektroniczne do innych zastosowań.



Hardware:

1 zestyk przełączający 230V 16A (AC1)

Kabel przyłączeniowy do przyłącza T dla podłączenia do modułu logicznego, jak np. LCN-UPP lub LCN-UPS.

Gniazdo do zmostkowania przyłącza T

LED statusowy

Wskazówki

Zestyki przełącznikowe przełącznika LCN-R1U obliczone zostały dla wysokich prądów włączeniowych. (AgSnO). Wymagają minimalnego obciążenia (przynajmniej 20V/100mA), aby nie tworzyły się warstwy tlenku = błąd zestyku.

Przy pracy z LCN-R1U, piszczenie w module logicznym musi zostać całkowicie zdeaktywowane.

Szczegółowe informacje są zawarte w instrukcji instalacji.

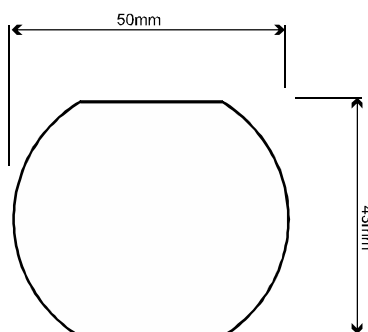
LCN-R1U

Przełącznik jednowyjściowy do puszek p/t

Wymiary:

Obudowa (Ø x Wys): 50mm x 20mm

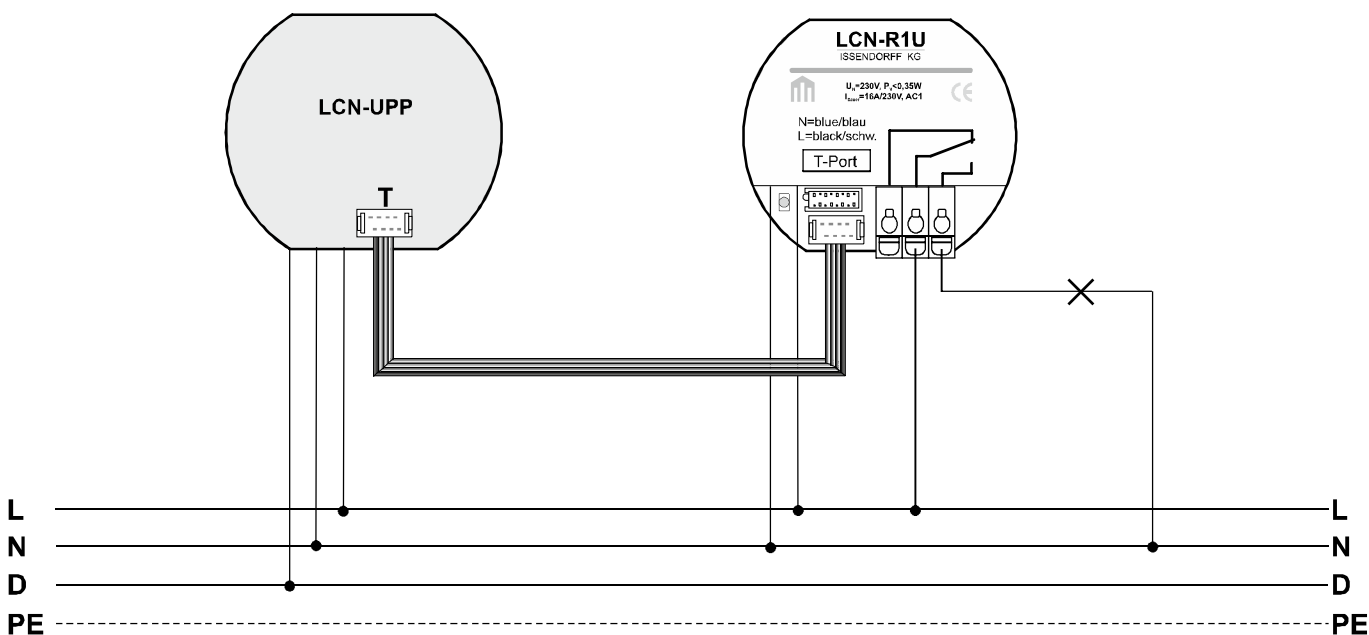
Przyłącze: 160mm



Montaż:

Decentralna instalacja w głębokich puszkach

Schemat połączeń



Dane Techniczne

Przyłącze:

Napięcie zasilające: 230V~ ±15%, 50Hz
 Pobór mocy: <0,35W
 Przyłącze sieciowe: linki 0,75 mm² (z końcówkami kablowymi)

Zaciski:

Typ przewodu: bezśrubowe, max. 16A
 drut lub linka max. 2,5mm²
 lub z końcówką kablową
 max. 1,5mm²

Przełączniki:

Prąd znamionowy: 16A/AC1 (obciążenie rezyst.)
 Max. prąd włączania: 70A
 Prąd roboczy: 100mA - 16A
 Napięcie dotykowe: >20V
 Materiał zestyku: AgSnO₂

Porty:

Przyłącze T: posiada

Ogólne dane:

Temperatura pracy: -10°C do +40°C
 Wilgotność powietrza: max. 80% wzgl. wilgotności,
 nie ulega obroszeniu
 Warunki otoczenia: do stosowania w stałej
 instalacji zgodnie z VDE 632,
 VDE 637
 Stopień ochrony: IP 20