

# LCN-R2U

## Przełącznik dwuwyjściowy dla modułu LCN-UPP

Przełącznik LCN-R2U to blok przełączników odseparowujących do montażu w puszcze podtynkowej, dla modułu LCN-UPP.

### Zastosowanie:

Aby odseparować galwanicznie od modułu UPP obciążenia indukcyjne i pojemnościowe przełącznik LCN-R2U włącza się pomiędzy modułem i odbiorami. Nadaje się on szczególnie do regulacji rolet i silników żaluzji.

LCN-R2U stosuje się do regulacji dużych obciążeń lub silników.

Napięcie pobudzające wynosi 230V ~. Wewnątrz przełącznik LCN-R2U pracuje na napięciu stałym, co wyklucza powstawanie przydźwięków.



### Hardware:

2 zestyki przełączne 8A /Ac1

LED statusowy

Opcjonalnie na zapytanie dostępne są 2 zmienne styki 8A/AC1

### Wskazówki:

Zestyki przełącznikowe przełącznika LCN-R2U obliczone zostały dla dużych prądów rozruchowych. (AgSnO<sub>2</sub>). Wymagają min. obciążenia (przynajmniej 12V/100mA), aby nie tworzyły się warstwy tlenku = błąd zestyku.

Szczegółowe informacje są zawarte w instrukcji instalacji.

# LCN-R2U

## Przełącznik dwuwyjściowy dla modułu LCN-UPP

### Dane Techniczne

#### Przyłącze:

Napięcie zasilające: 230V~ ±15%, 50Hz  
(dostępna wersja 110V)

Pobór mocy: <math>< 2 \times 0,2W</math>

Zaciski: bezśrubowe, max. 16A  
Typ przewodu: drut lub linka max. 2,5mm<sup>2</sup>  
lub z końcówką kablową  
max. 1,5mm<sup>2</sup>

#### Przełączniki:

Prąd znamionowy: 8A/AC1 (obciążenie czynne)

Max. prąd włączania: 70A

Prąd roboczy: 100mA - 8A

Napięcie dotykowe: >20V

Materiał zestyku: AgSnO<sub>2</sub>

#### Ogólne dane:

Temperatura pracy: -10°C do +40°C

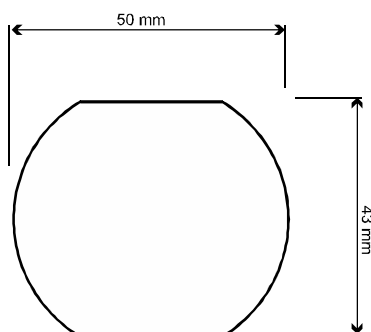
Wilgotność powietrza: max. 80% wzgl. wilgotności,  
nie ulega obroszeniu  
do stosowania w stałej  
instalacji zgodnie z VDE 632,  
VDE 637

Warunki otoczenia:

Stopień ochrony: IP 20

### Wymiary:

Obudowa (Ø x Wys): 50mm x 20mm



### Montaż:

Decentralna instalacja w głębokich puszkach

### Schemat połączeń

(przykład: regulacja silnika żaluzji)

