

LCN-FI1

Filtr przeciwzakłóceńowy

Filtr LCN-FI1 służy jako filtr przeciwzakłóceńowy podczas zastosowania modułu LCN-UPP.
Dla każdego wyjścia posiada obwód filtrujący, z obciążeniem max. 300VA.

Zastosowanie:

Filtr przeciwzakłóceńowy tłumi powstające podczas ściemniania fale harmoniczne i zapewnia w ten sposób przestrzeganie norm CE. Ponadto chroni wyjścia elektroniczne przed skokami napięcia wywołanymi przez indukcyjne odbiorniki (światłówki,...)

Hardware:

Zaciski bezśrubowe

Wskazówki:

LCN-FI1 wymagany jest tylko w przypadku użycia modułu LCN-UPP. Moduły do montażu na szynie mają już wbudowane filtry. Szczegółowe informacje dostępne są w instrukcji instalacji.

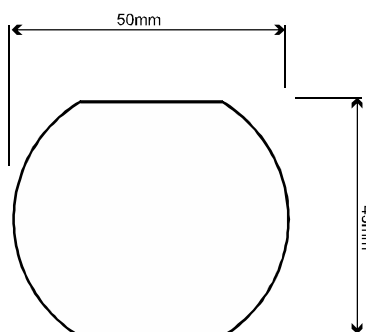


LCN-FI1

Filtr przeciwzakłóceńowy

Wymiary:

Obudowa (Ø x Wys): 50mm x 20mm



Dane Techniczne

Przyłącze:

Napięcie zasilające: 110V- 230V_{AC} ±15%,
50/60Hz
Zaciski: bezśrubowe,
Typ przewodu: drut lub linka max. 2,5mm²
lub z końcówką kablową
max.1,5mm²

Obciążalność: 1,3A na obwód,
zabezpieczyć zewnętrznie

Ogólne dane:

Temperatura pracy: -10°C do +40°C
Wilgotność powietrza: max. 80% wzgl. wilgotności,
nie ulega obroszeniu
Warunki otoczenia: do stosowania w stałej
instalacji zgodnie z VDE 632,
VDE 637

Stopień ochrony: IP 20

Montaż:

Decentralna instalacja w głębokich
puszkach

Schemat połączeń

