

LCN-DDR

Wyjście DSI/ DALI do montażu podtynkowego

LCN-DDR to interfejs do sterowania cyfrowych stateczników z protokołem DALI lub DSI do pracy z LCN-UPP, LCN-UP24 lub LCN-UPS..

Zastosowanie:

LCN-DDR sprzęga moduły podtynkowe z elektronicznymi statecznikami z protokołem DSI lub DALI do elektronicznego ściemniania świetlówek.

Hardware:

Dwa kanały DSI / wyjście DALI

Taśma do przyłącza T w module LCN-UPP, LCN-UPS

Gniazdo do zmostkowania przyłącza T.



Wskazówki:

Przewód sterujący LCN-DDR podpinany jest do potencjału N. Przy zastosowaniu modułów LCN-UPS lub LCN-UP24 brak jest wyjść do wyłączenia stateczników. Dlatego stateczniki elektroniczne DSI są stale na fazie, co jest zgodne z zaleceniami producentów stateczników. EVG poszczególnych producentów różnią się: Należy przestrzegać zasad adresowania dla poszczególnych dostawców EVG.

W przypadku modułów wyprodukowanych począwszy od 08/2004 możliwa jest praca równoległa z czujnikami dotykowymi EIB/KNX.

Moduł LCN-DDR nie może pracować w połączeniu z LCN-LSH, LCN-AD1 lub LCN-GT z wyświetlaczem.

Szczegółowe informacje dostępne są w instrukcji instalacji.

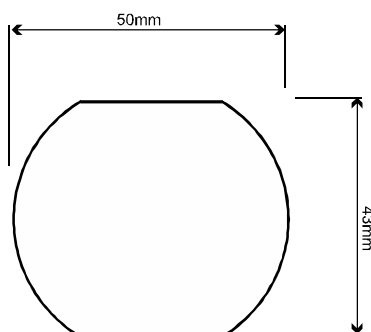
LCN-DDR

Wyjście DSI/ DALI do montażu podtynkowego

Wymiary:

Obudowa (Ø x Wys): 50mm x 20mm

Przyłącze: 160mm



Dane Techniczne

Przyłącze

Napięcie zasilające 230V_{AC} ±15%, 50/60Hz
(Dostępna wersja 110V)

Pobór mocy: <1W

Przyłącze zasilające: linki 0,75 mm² (z końcówkami kablowymi)

Przyłącze LCN: Przyłącze T, długość 160mm

Przyłącze EVG

Zaciski/Typ przewodu: wtykowe, 0,4-0,8mm Ø

Maksymalna ilość EVG: DSI: 10 EVG na wyjście
DALI: 16 EVG tylko wyjście 1

Dane ogólne:

Temperatura pracy: -10°C do +40°C

Wilgotność powietrza: max. 80% wzgl. wilgotności, nie ulega obroszeniu do stosowania w stałej instalacji zgodnie z VDE 632, VDE 637

Warunki otoczenia:

Stopień ochrony: IP 20

Wskazówki do DALI:

W trybie DALI pracuje tylko wyjście 1. Na ten obwód podłączyć równolegle wszystkie stateczniki DALI.

EVG poszczególnych producentów różnią się: Należy przestrzegać zasad adresowania dla poszczególnych dostawców EVG.

Montaż:

Decentralna instalacja w głębokich puszkach

Schemat połączeń

