

LCN-AO1R

Analogowy moduł przetwarzający 0-10V z zestykiem przełączającym

Moduł LCN-AO1R stosowany jest głównie do sterowania ściemnianych stateczników o napięciu sterującym 0-10V.

Zastosowanie:

Moduł LCN-AO1R stosowany jest głównie do sterowania ściemnianych stateczników o napięciu sterującym 0-10V. Przetwarza ściemnianą fazę modułu LCN-UPP bezpośrednio na analogowy sygnał sterujący 0-10V (1-10V).

Dodatkowo posiada zintegrowany przełącznik 230V, który włącza się zawsze w sytuacji, gdy wyjście 0-10V nie jest w pozycji 0.

Ponadto moduł LCN-AO1R można stosować do sterowania innych urządzeń 0-10V takich jak przetwornice częstotliwości, napędy nastawnika dla klap wentylacyjnych lub napędy regulatorów grzejników c.o.



Hardware:

Wejście dla fazy ściemnianej

Jedno wyjście 0-10V

Jedno okablowane wyjście 230V/8A

Sygnalizator stanu

Wskazówki:

Moduł LCN-AO1R działa tylko w połączeniu z modułem LCN-UPP. Nie można go podłączyć do modułu [LCN-SH](#) i [LCN-HU](#).

Szczegółowe informacje dostępne są w instrukcji instalacji.

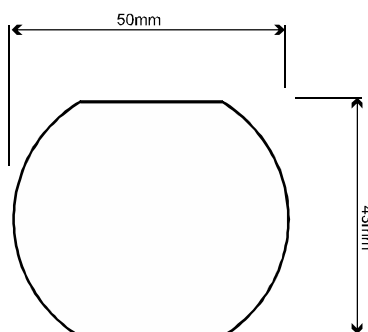
LCN-AO1R

Analogowy moduł przetwarzający 0-10V z zestykiem przełączającym

Wymiary:

Obudowa (Ø x Wys): 50mm x 20mm

Przyłącze: 160mm



Dane Techniczne

Przyłącze

Napięcie zasilające: 230V~ ±15%, 50/60Hz
 Pobór mocy: < 0,8W
 Przyłącze zasilania: 2 linki 0,75qmm
 Zaciski: wtykowe

Typ przewodu wyjścia przełączanego:

dрут lub linka max. 2,5mm² lub z końcówką kablową max. 1,5mm²

Typ przewodu 0-10V:

max. 0,8 mm średnicy

Wyjścia:

Wyjście przełączane:
 Wyjście 0-10V:

przełącznik, 230V, max. 8A
prąd źródła:
 max. 1,5mA (tryb aktywny)
prąd obciążenia:
 max. 40mA
 (odpowiada to ok. 40 EVG z prądem regulacji poniżej 1mA/EVG)
 Wyjście 0-10V leży na potencjale N.

Dane ogólne:

Temperatura pracy: -10°C do +40°C
 Warunki otoczenia: do stosowania w stałej instalacji zgodnie z VDE 632, VDE 637

Stopień ochrony:

IP 20

Montaż:

Decentralna instalacja w głębokich puszkach

Schemat połączeń

